

---

# IKA Service-Manual

---

## Overhead Stirrer / Rührwerk RW 20.n S1

IKA ID: 26846.01  
Version: USA (115V)



**IKA®**

IKA – Werke GmbH & Co. KG  
Janke & Kunkel-Str. 10  
D - 79219 Staufen  
Phone: +49 (0)7633 831-139 / 202  
Fax: +49 (0) 7633 831-909  
E-Mail: [service@ika.de](mailto:service@ika.de)  
Internet: <http://www.ika.com/>

Type: **Rührwerk / overhead stirrer RW 20.n S1 (USA Version)**Item No.:**2684601**

Voltage: 115V~ 50/60Hz

**IKA® Service-Manual**

Date: 12-JUL-2011

SZ: 2684600SZ\_d

Pos	Item No	Bezeichnung	Description	Technical data	Bemerkung	Remark
4	2757800	Frontschild (Folie)	front label	RW 20.n		
5	2697200	Gehäuse	housing			
6	2697100	Motorauflage	motor support	83,0x 55,0		
7	2696800	Wechselstrommotor	motor	100-115V 50/60Hz	lackiert	lacquered
11	0970800	Isolierschlauch	insulatin hose	d 7,00x0,5/0,6		
13	0258800	Blattfeder	plate spring	34,0x 4,8x0,6 MK75		
14	0222200	Transportplatte	conveying plate			
15	0224000	Verstellspindel	adjusting spindle			
18	2684500	Drehzahlschild	label	60,00x145,00		
23	0688800	Kegelscheibe	conical disk	D 40,0 xL 26		
24	0154000	Befestigungswinkel	fastening angle	8,0x 4,0x 1,0		
25	1078900	Glimmlampe	glow lamp	100V gelb / yellow		
26	2851700	Schalter	switch			
27	2697000	Knebelknopf	toggle knob	D=23xd=6x21,0lg		
29	1607000	Isolierplatte	insulating plate	56,0x 47,0x 0,19		
31	2798401	BLP-Netz	PCB			
32	1113200	Isolierstreifen	insulating strip	53,0x 44,0x 1,0		
33	1126300	Anschlussleitung USA	connecting line USA	3x0,75 2000lg		
34	1413400	Knickschutz-Tülle	tension relief	D 14,0xd 6,5xL 60,0		
35	0872700	Kabelschelle	cable clamp	L=12,5 sw PA		
37	0663500	Flansch	flange	L=12,5 PA sw		
38	0224300	Reibrad	friction wheel			
39	0206300	Kupplungsteil	part of coupling	D 30,0x 14,0x 9,8		
40	0206400	Druckfeder	pressure spring	Dm28,5d1,50Lo 21,00		
41	1635500	Verdrehschutz	protection ag. Torsion	13,5x 12,0x 8,0		
45	0310300	Kabelbinder	cable clamp	102 lg x 0,9 D= 20		
61	2697300	Lagergehäuse	housing			
62	0189000	Zwischenwelle mit Zahnrad	intermediate shaft			
63	0222600	Distanzrohr	distance tube	D 8,0xd 6,4xL 17,0		
64	0978400	Rillenkugellager	grooved ball bearing	6x 19x 6 626.2 Z		
65	0979100	Exzenterlager	eccentric bearing			
66	0851300	Abtriebswelle	off-drive shaft			

Type: **Rührwerk / overhead stirrer RW 20.n S1 (USA Version)**

Item No.:**2684601**

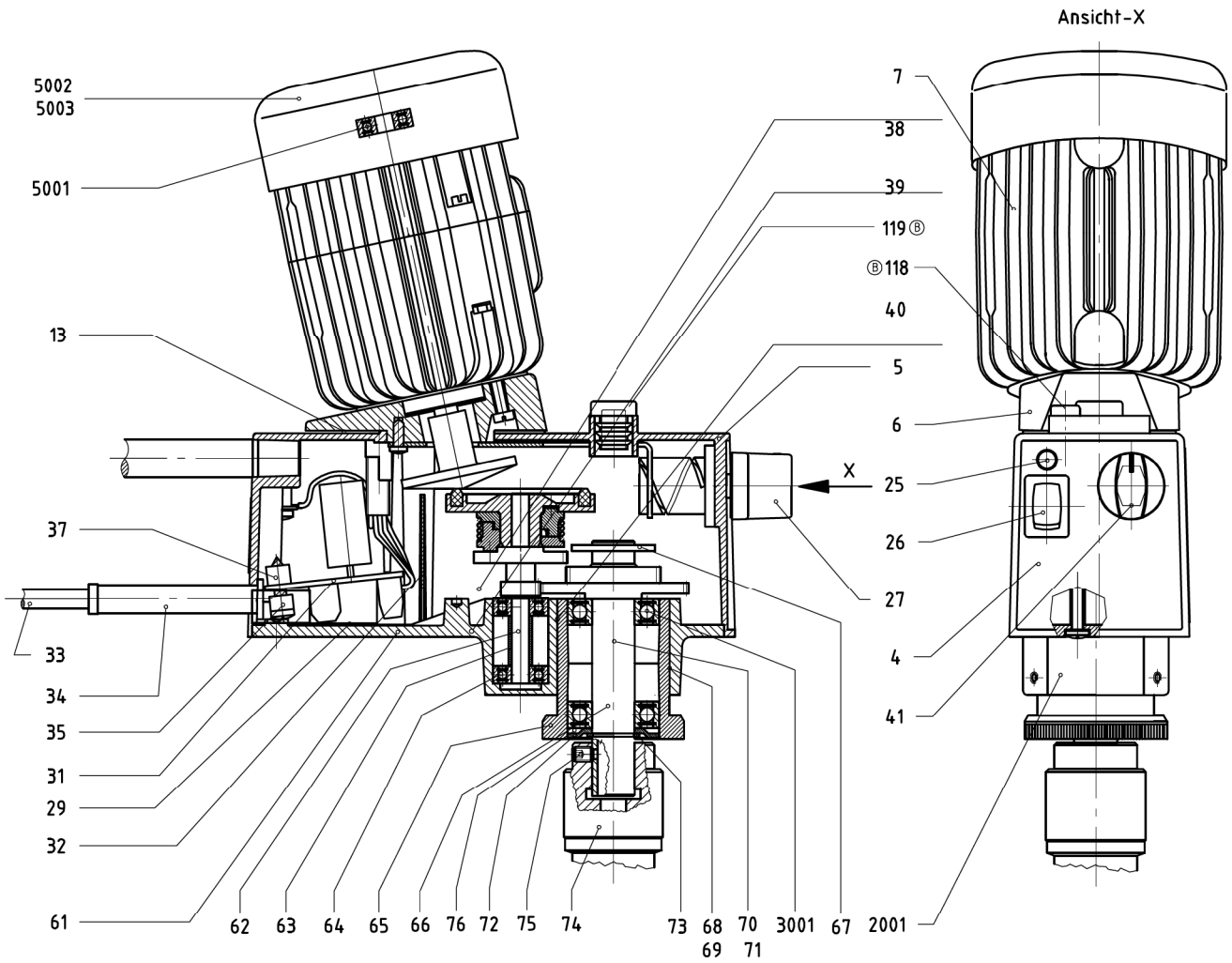
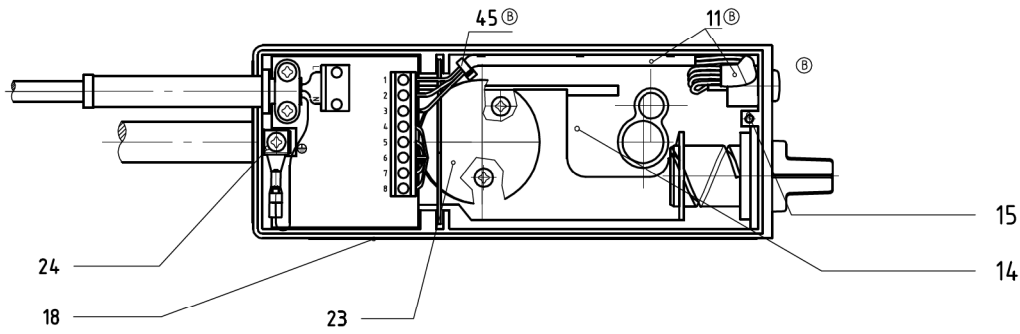
Voltage: 115V~ 50/60Hz

**IKA® Service-Manual**

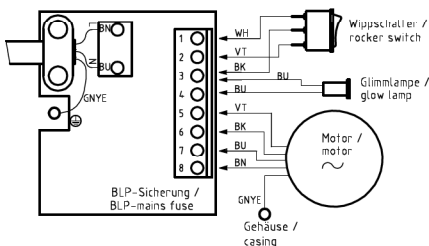
Date: 12-JUL-2011

SZ: 2684600SZ\_d

Pos	Item No	Bezeichnung	Description	Technical data	Bemerkung	Remark
67	0979400	Lochscheibe	perforated disk	D= 29,0xd= 15,0x 2		
68	0206500	Druckfeder	pressure spring	Dm 4,0d0,80Lo 11,00		
69	0893800	Stahlkugel	steel ball	Klasse 3 / class 3, D= 5,0		
70	0978500	Gewindestift	headless pin	M 4,0x10,0 5.8-A		
71	0801700	Sechskantmutter	hexagon nut	M 4,0 5 -A		
72	0994500	Abdeckscheibe	covering disk	D= 31,8xd= 15,0		
73	1151700	Sicherungsring	retaining ring	AV15,0x 1,00		
74	0411700	Zahnkranzfutter	chuck	0,5-10mm d=15		
75	2549900	Gewindestift m. kurzem Zapfen	headless pin	M 5 x 8,0		
76	1236700	Kugellager Ausgleichsscheibe	bearing washer	15,80x21,80x0,20		
118	2410300	Lamellenstopfen	lamelle plug	GL 10 f.Bohrg.D= 8		
119	2410400	Lamellenstopfen	lamelle plug	GL 15 f.Bohrg.D=12		
2001	2698600	Getriebe (Ersatz)	gear (spare part)			
3001	0837000	Rillenkugellager	grooved ball bearing	15x 32x 9 6002.2 Z		
5001	1133200	Rillenkugellager	grooved ball bearing	8x 22x 7 608.2 Z		
5002	2850600	Lüfterrad	fan impeller			
5003	2701800	Lüfterhaube	fan cowling	NCS 4040 R80B		



Verdrahtungsplan / wiring diagram:



Litzenfarbkennzeichnung nach IEC 60757 / stranded conductor colour coding to IEC 60757

IKA®	Servicezeichnung/service drawing
	RW 20.n
	26 846 00SZd
	14.03.07ib